

Multicom FWI 8/8A & FWI 8/8 B Ethernet

Modul zur Übertragung von 8 Impulssignalen je Richtung über Internet TCP/IP mit statischer IP Adresse

Ständige Überwachung der Netzwerkverbindung

Alarmausgang bei Unterbrechung der Netzwerkverbindung



Impuls - Ein - und Ausgänge sind galvanisch getrennt

Optische Anzeige für Impulseingänge, Impulsausgänge, Netzwerkstatus und Energieversorgung

Multicom FWI 8 / 8 Ethernet

Arbeitsweise : Erfassung und Übertragung von 8 Impulsen je Richtung über Internet TCP IP.

Impulsausgabe über Halbleiterausgänge 24 V / 100 mA

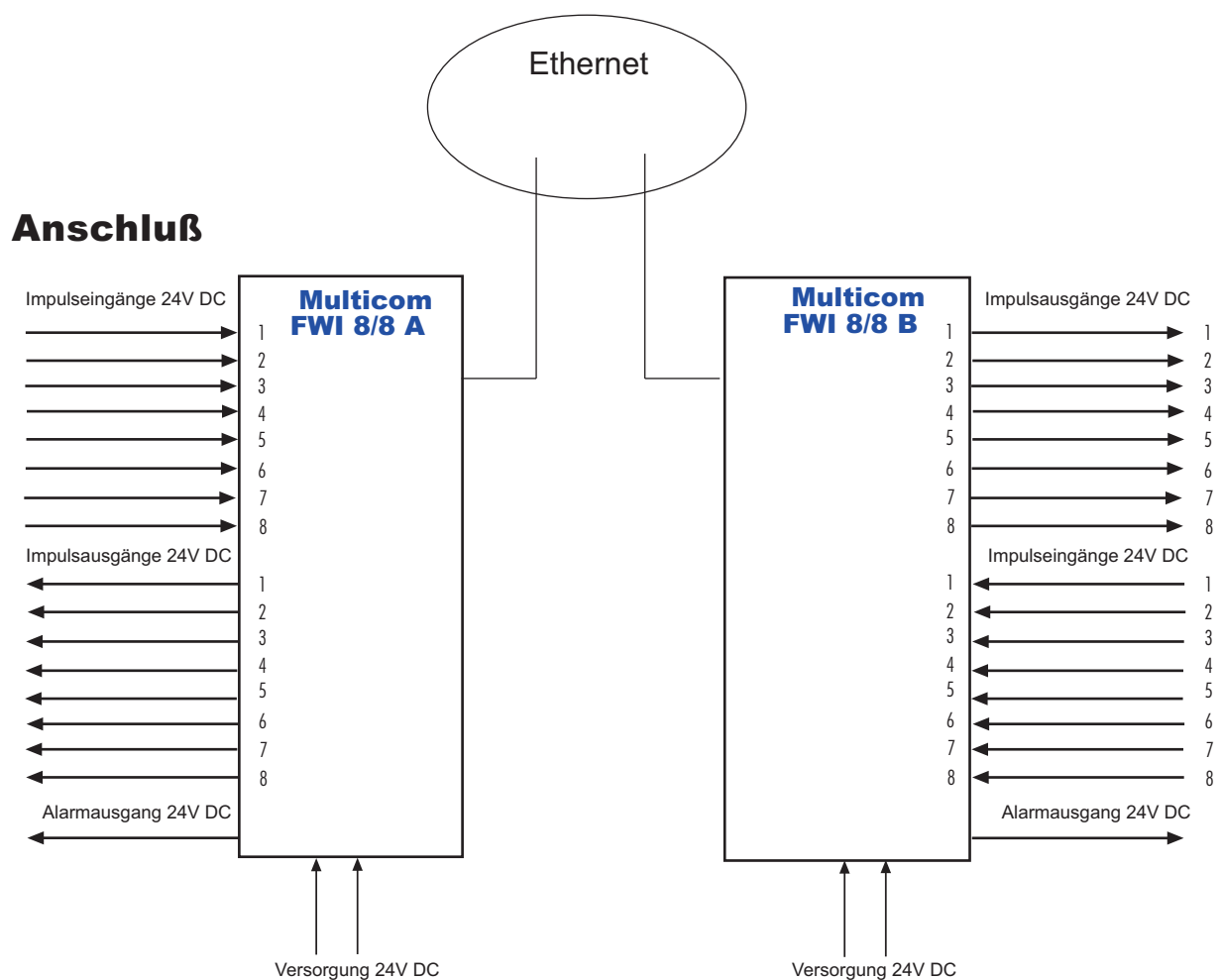
Impulsverzögerung kleiner als 50 ms

Alarmausgang : Bei gestörtem Datenprotokoll über einen Halbleiterausgang 24 V / 100 mA

Technik : Datenübertragung mit gesichertem Protokoll nach IEC 870

Versorgungsspannung 24 V DC / 5W

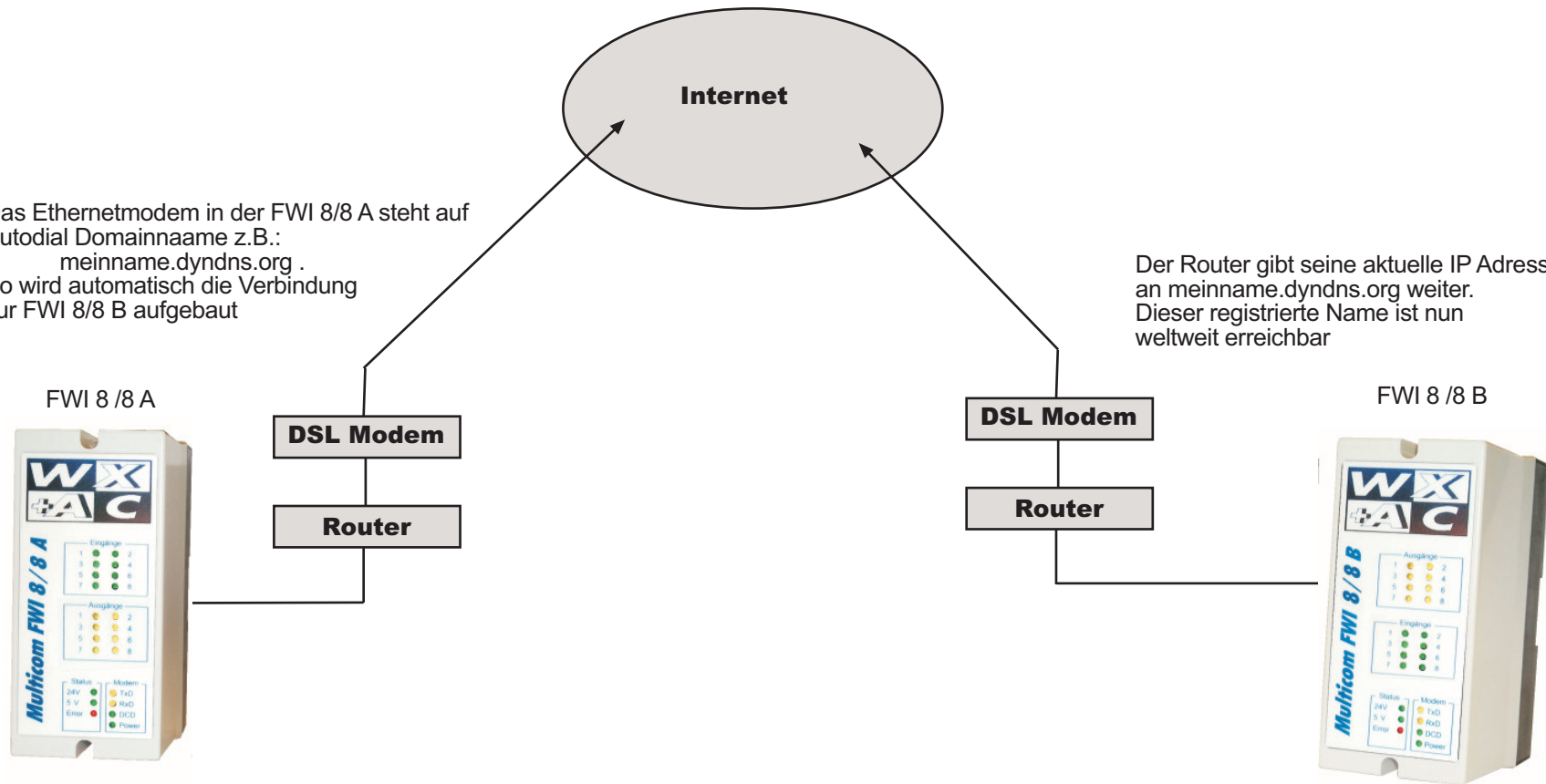
Maße : B 75 mm x H 160 mm x T 120 mm für Hutschienenmontage



Punkt zu Punkt Verbindung

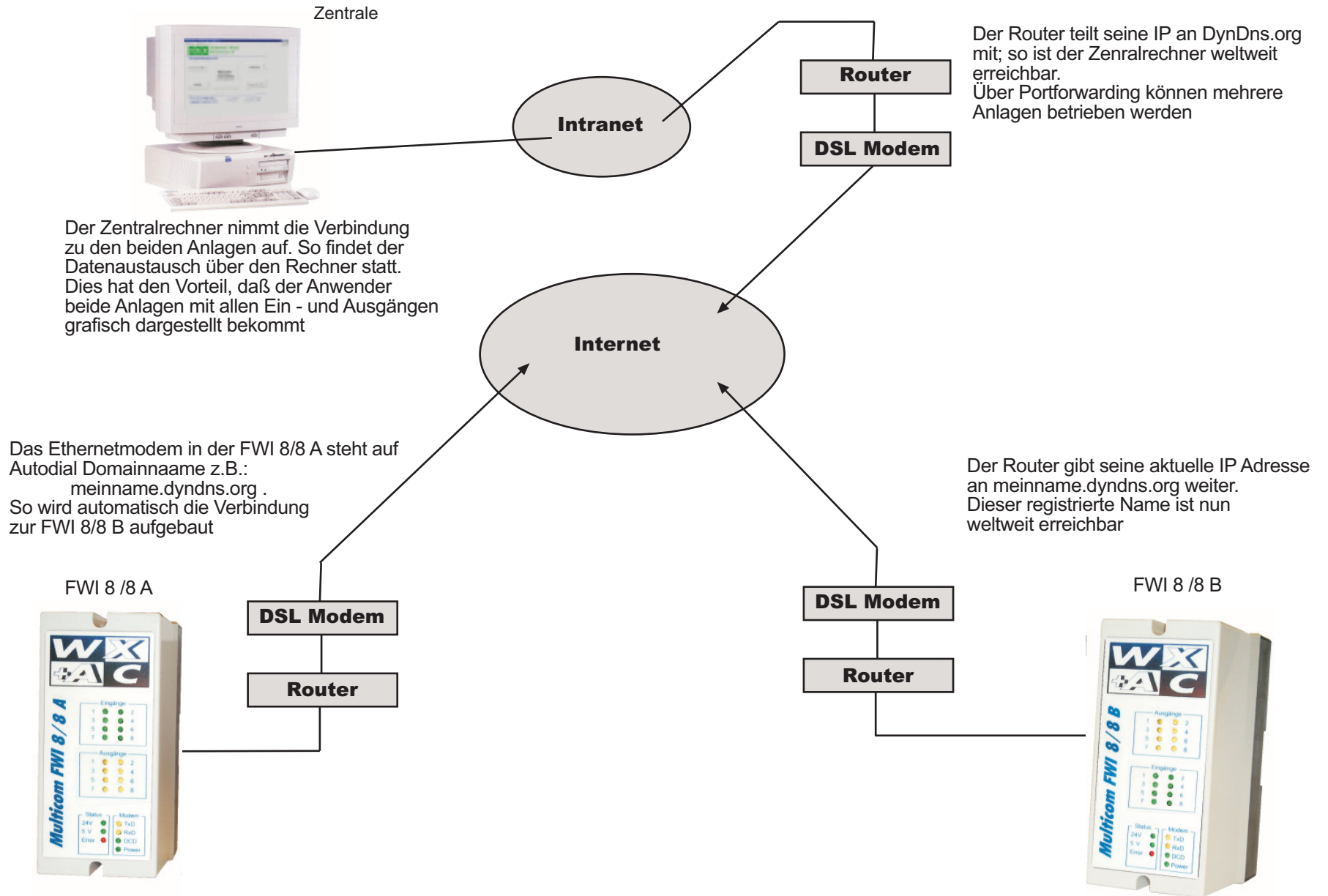
Das Ethernetmodem in der FWI 8/8 A steht auf Autodial Domainname z.B.:
meinname.dyndns.org .
So wird automatisch die Verbindung zur FWI 8/8 B aufgebaut

Der Router gibt seine aktuelle IP Adresse an meinname.dyndns.org weiter.
Dieser registrierte Name ist nun weltweit erreichbar



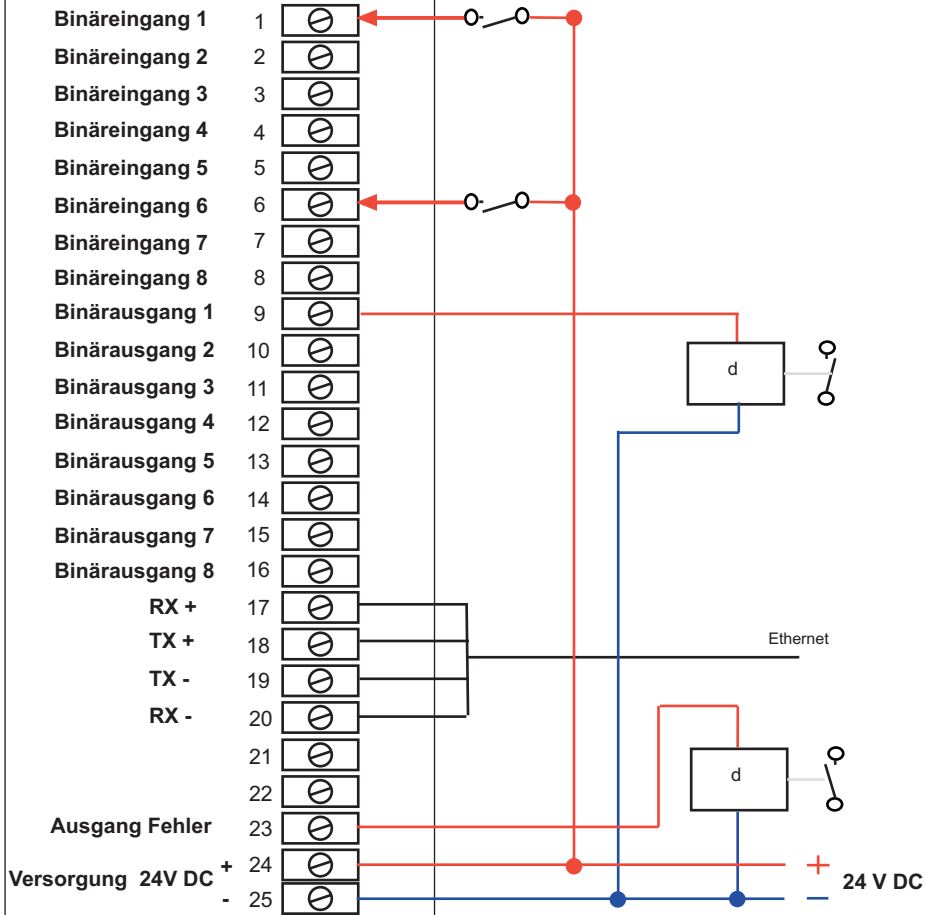
WX Nachrichtentechnik + Analytical Consulting GmbH
Zinkhüttenstraße 45
45473 Mülheim
Fon : 0208 / 302 71 71
Fax : 0208 / 302 71 76
http:// www.wxac.de
eMail : info@wxac.de

Punkt zu Punkt Verbindung über Leitzentrale

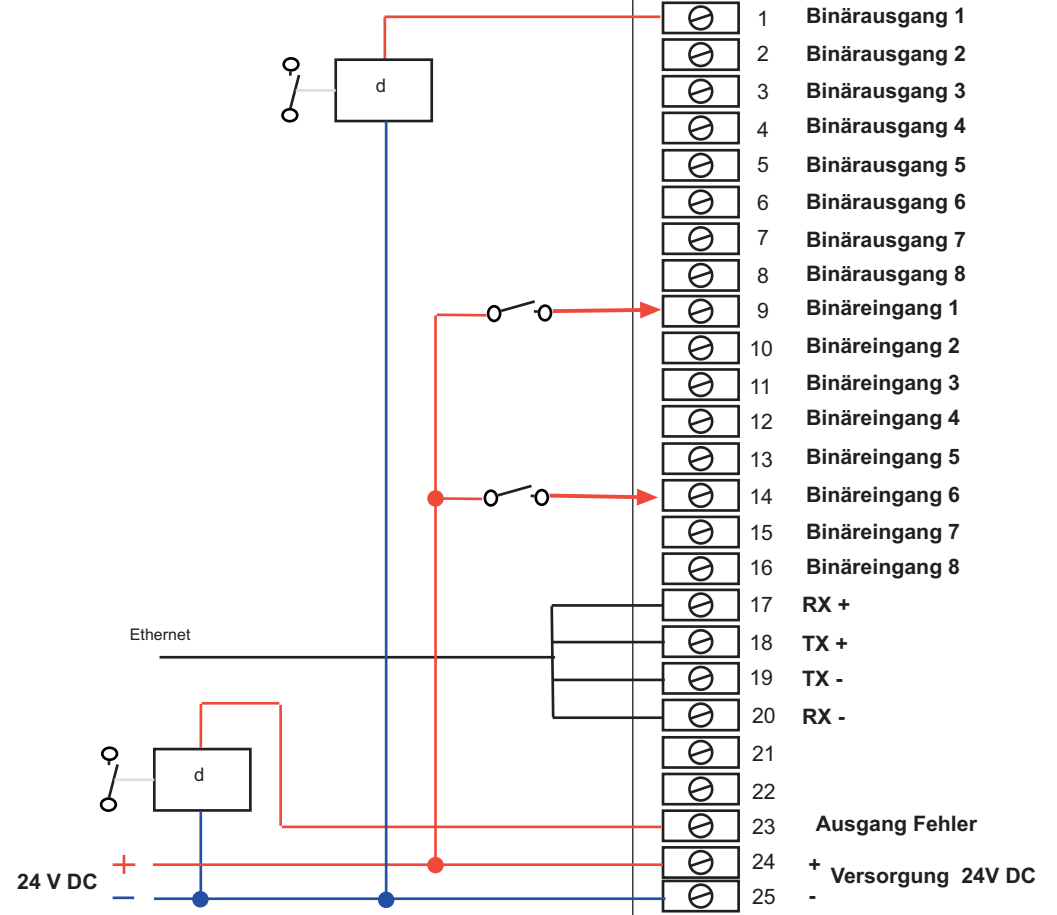


WX Nachrichtentechnik + Analytical Consulting GmbH
 Zinkhüttenstraße 45
 45473 Mülheim
 Fon : 0208 / 302 71 71
 Fax : 0208 / 302 71 76
 http:// www.wxac.de
 eMail : info@wxac.de

Multicom FWI 8/8 A



Multicom FWI 8/8 B



Kunde

Projekt

Anschluss FWI 8/8 A
Anschluss FWI 8/8 B

Datum

gezeichnet 28.02.08

geändert

Auftragsnr.

Name

Amling

Dateiname : FWI 8_8AB Beschriftung

Seite 1

von 1

WX Nachrichtentechnik +
Analytical Consulting GmbH

Zinkhüttenstr. 45 45473 Mülheim Telefon 0208 302 7171 Telefax 0208 302 7176

