

Multicom FWI 8/8A & FWI 8/8 B

Modul zur Übertragung von 8 Impulssignalen je Richtung über eine Modem - Standleitung im Sprachbandbereich 0,3 - 3,4 kHz

Ständige Überwachung der Standleitung
Alarmausgang bei Unterbrechung der Standleitung



Impuls - Ein - und Ausgänge sind galvanisch getrennt

Optische Anzeige für Impulseingänge, Impulsausgänge, Modemstatus und Energieversorgung

Multicom FWI 8 / 8

Arbeitsweise : Erfassung und Übertragung von 8 Impulsen je Richtung über eine Modem - Standleitung.

Impulsausgabe über Halbleiterausgänge 24 V / 100 mA

Impulsverzögerung kleiner als 50 ms

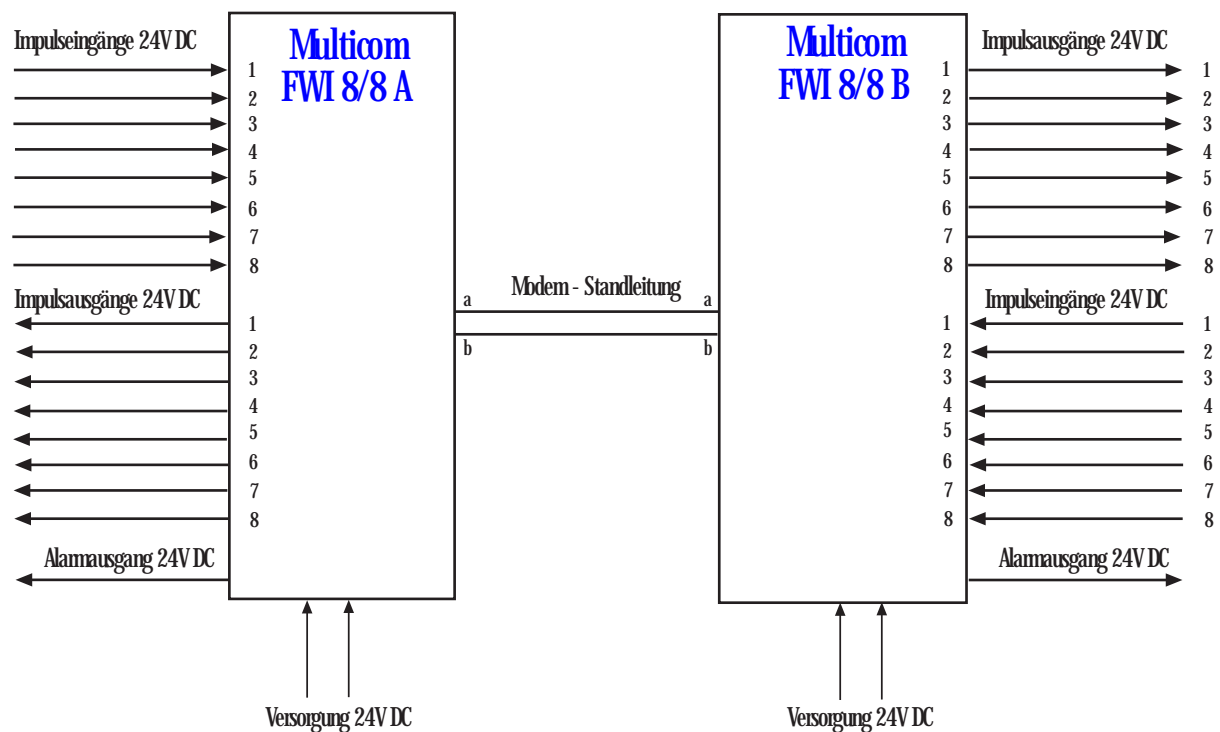
Alarmausgang : Bei gestörtem Datenprotokoll über einen Halbleiterausgang 24 V / 100 mA

Technik : Datenübertragung mit gesichertem Protokoll nach IEC 870

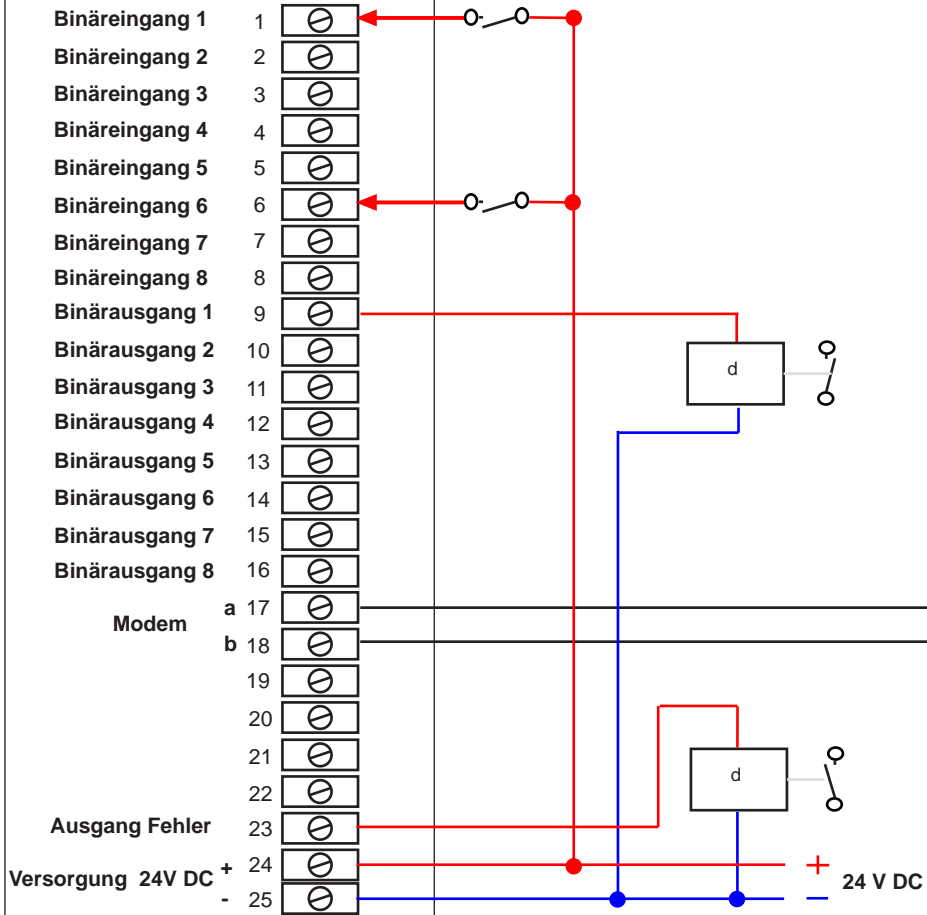
Versorgungsspannung 24 V DC / 5W

Maße : B 75 mm x H160 mm x T120 mm für Hutschienenmontage

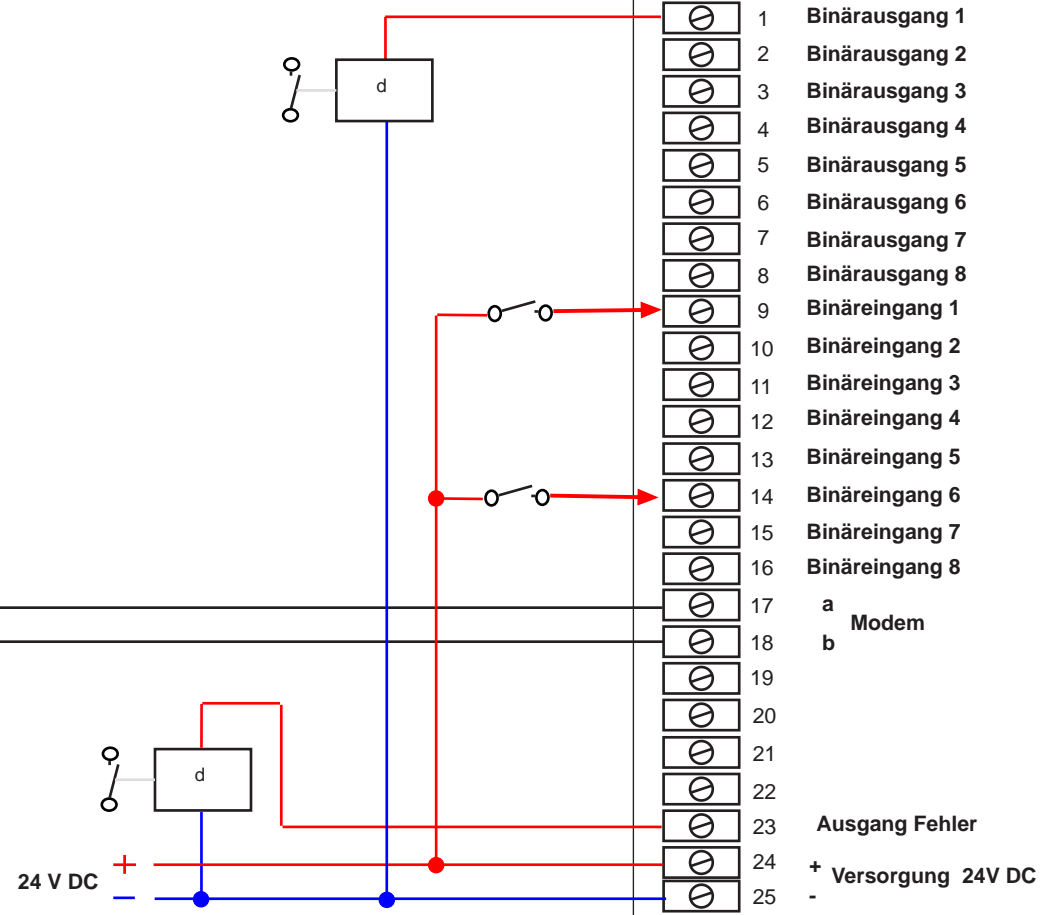
Anschluß



Multicom FWI 8/8 A



Multicom FWI 8/8 B



Kunde

Projekt

Anschluss FWI 8/8 A
Anschluss FWI 8/8 B

Datum Name

gezeichnet 28.08.03 Amling

geändert

Auftragsnr.

Dateiname : FWI 8_8AB Beschriftung

Seite 1

von 1

**WX Nachrichtentechnik +
Analytical Consulting GmbH**

Zinkhüttenstr. 45 45473 Mülheim Telefon 0208 302 7171 Telefax 0208 302 7176

